



ALL AROUND YOU! ВСЕ ВОКРУГ ТЕБЯ!

Інструкція користувача

Руководство по эксплуатации

Operating manual



Мини-стиральная машина HILTON MWA 3101
Мини-стиральная машина HILTON MWA 3102

Общие указания по технике безопасности

РУССКИЙ

Перед началом эксплуатации прибора внимательно прочитайте прилагаемую инструкцию по эксплуатации и сохраните ее в надежном месте, вместе с гарантийным талоном, кассовым чеком и, по возможности, картонной коробкой с упаковочным материалом. Если даете кому-либо попользоваться прибором, обязательно дайте впридачу данную инструкцию по эксплуатации.

- Пользуйтесь прибором только частным образом и по назначению. Прибор не предназначен для коммерческого использования. Не пользуйтесь прибором под открытым небом. Предохраняйте прибор от жары, прямых солнечных лучей, влажности (ни в коем случае не погружайте его в воду) и ударов об острые углы. Не прикасайтесь к прибору влажными руками. Если прибор увлажнился или намок, тут же выньте вилку из розетки.

- После эксплуатации, монтаже принадлежностей, чистке или поломке прибора всегда вынимайте вилку из розетки (тяните за вилку, а не за кабель).

- Не оставляйте включенные электроприборы без присмотра. Выходя из помещения всегда выключайте прибор. Выньте штекер из розетки.

- Прибор и кабель сетевого питания необходимо регулярно обследовать на наличие следов повреждения.

При обнаружении повреждения пользоваться прибором запрещается.

- Ни в коем случае не ремонтируйте прибор самостоятельно, а обращайтесь в таком случае за помощью к специалисту, имеющему соответствующий допуск. Из соображений безопасности, замена сетевого шнура на равнозначный допускается только через завод-изготовитель, нашу сервисную мастерскую или соответствующего квалифицированного специалиста.

- Используйте только оригинальные запчасти.

- Пожалуйста, соблюдайте нижеследующие "Специальные указания по технике безопасности".

Дети и лица нуждающиеся в присмотре

- Из соображений безопасности для детей не оставляйте лежать упаковку (пластиковые мешки, картон, пенопласт и т.д.) без присмотра.

ПРЕДУПРЕЖДЕНИЕ!

Не позволяйте детям играть с полиэтиленовой пленкой. Опасность удушья!

- Этот прибор не предназначен для пользования лицами (включая детей) с ограниченными физическими, сенсорными или умственными способностями или лицами, не имеющими опыта и /или необходимых знаний. Исключения составляют случаи, когда они находятся под присмотром лица, ответственного за их безопасность, или когда от этого лица получены указания по пользованию прибором.

- Необходимо присматривать за детьми, чтобы убедиться в том, что они не играют с прибором.

Специальные указания по технике безопасности

- Не оставляйте включенный прибор без присмотра!

- Ни в коем случае не открывайте крышку прибора во время его работы!

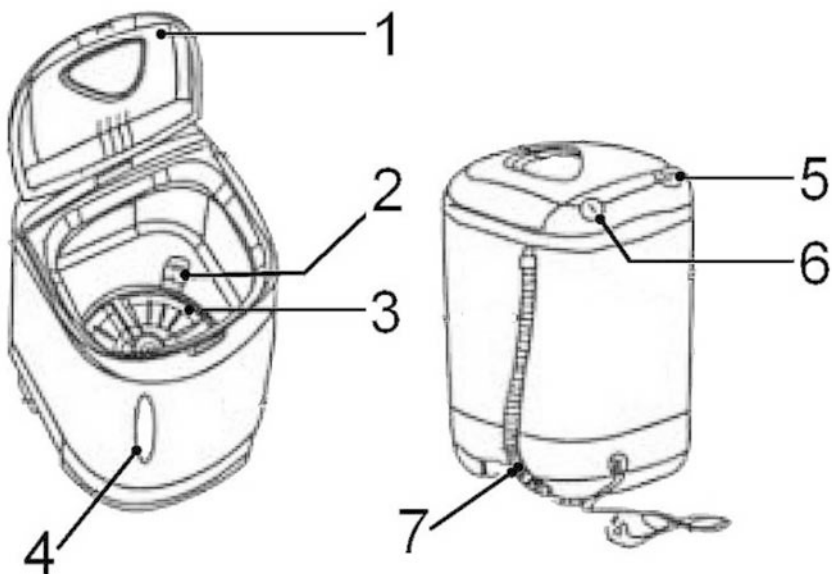
- **Предупреждение:** не суйте руки в барабан во время работы прибора. Опасность получения травмы!

- Предупреждение: ни в коем случае не применяйте для стирки горючие/взрывоопасные жидкости, как например бензин.

- Предупреждение: в полу стиральной машины находятся вентиляционные отверстия. Они ни в коем случае не должны быть забиты/заблокированы, например ковром. Обеспечьте свободную циркуляцию воздуха.

- Если стиральная машина установлена в ванной комнате, то по окончании работы обязательно вытаскивайте вилку из розетки сети, так как близость воды представляет опасность. Это же касается выключенного прибора.

- Не передвигайте работающий прибор, сначала выключите его и вытащите вилку из розетки сети. Переносите прибор всегда двумя руками!



Обзор деталей прибора

- 1 Крышка
- 2 Сито
- 3 Колесо
- 4 Шкала уровня воды
- 5 Подключение шланга для наполнения
- 6 Часовой механизм
- 7 Сточный шланг

Указания по эксплуатации Место установки

- Подберите подходящее место для установки прибора. Подходящим является сухое, ровное и нескользкое место, в котором имеется хороший доступ к прибору для его обслуживания.

Количество белья

Сухой вес белья на одну стирку не должен превышать 1.5 кг.

ВНИМАНИЕ:

В противном случае могут возникнуть неполадки или появиться дефекты.

Вода Уровень воды

ПРИМЕЧАНИЕ:

Стиральная машина не оснащена вентилем, и по этой причине не предусмотрена для прямого подключения к водопроводной сети.

ВНИМАНИЕ:

Перед наполнением водой!

- Повесьте сливной шланг (7) в приспособление сверху стиральной машины для того, чтобы вода не смогла вытекать напрямую.
- всегда сначала загружайте в барабан белье! Иначе уровень воды может превысить максимально допустимый и во время стирки все расплескается.

Имеется две возможности наполнения стиральной машины водой.

1. Ведро, Чашка:

Стиральную машину можно наполнить водой ведром, сняв крышку.

2. Шланг:

- Подключение (5) со шлангом служит для того, чтобы облегчить наполнение стиральной машины водой. Используйте для этого только прилагаемый шланг и подключите его к стиральной машине.
- Другой конец с воронкой поднесите к водопроводному крану и откройте его.

В любом случае не переполняйте стиральную машину водой.

Белье

Стиральная машина предназначена только для стирки текстильных изделий до указанного количества.

- Просмотрите карманы вещей, предназначенных для стирки.
- Белье из особо высококачественной и чувствительной ткани сложите лучше всего в стиральный мешок или белую наволочку.
- Сильно загрязненное белье рекомендуется предварительно замачивать.

Стирка и стиральный порошок

- Придерживайтесь температуры стирки, указанной на одежде. Ни в коем случае, однако, не переходите границу 50° С.

ПРИМЕЧАНИЕ:

Стиральная машина не имеет нагревательных элементов. Поэтому заливайте в нее воду с температурой необходимой для стирки.

- Время стирки выбирайте в зависимости от рекомендаций изготовителя и степени загрязнения.

Ниже приведенная таблица поможет вам в дозировании стирального порошка.

Количество белья	Количество воды	Расход концентрированного стирального порошка	Расход стирального порошка
1,2-1,5 кг	прим.131	15 г	20 г
1,0-1,2 кг	прим.101	10 г	17 г
до 1,0 кг	прим.71	5 г	14 г

Эксплуатация

Подготовка к работе

- Повесьте сливной шланг (7) в приспособление сверху стиральной машины.
- Вложите белье.
- Насыпьте стиральный порошок и налейте воды. Смотрите раздел „Стирка и стиральный порошок“.
- Закройте крышку.

Электропитание

- Убедитесь в том, что часовой механизм стоит в положении Л' (Выкл).
- Вставьте вилку в заземленную розетку сети 230 В, 50 Гц, установленную в соответствии с предписаниями.

Стирка

- При помощи часового механизма установите время стирки.

Окончание стирки

- Подождите, пока автоматически сработает часовой механизм, или поверните его обратно в положение «0».
- Вытащите вилку из розетки сети.
- Возьмите подходящую большую посудину, чтобы слить в нее через сливной шланг отработанный раствор моющего средства. Для этого вытащите шланг из приспособления и опустите его в подставленную посудину.
- Теперь вытащите постиранное белье или прополощите его.
- Закройте крышку и повесьте шланг обратно.

Чистка

- Вытащите вилку из розетки сети.
- Чтобы не повредить поверхность не применяйте абразивные или другие царапающие чистящие средства или приборы.

Барaban

- Прочистите сито.
- Рекомендуется после каждой стирки прополоскать барабан чистой водой.
- Эта рекомендуется также обязательно делать после каждой стирки с крахмалом или отбеливателем, чтобы исключить их влияние на последующие стирки.
- Загрязнения барабана можно удалить при помощи губки или щетки с нейлоновым ворсом.

Корпус

- Протрите корпус слегка влажной тряпкой. Ни в коем случае не погружайте моторный блок в воду!
- После чистки протрите все детали сухой тряпкой.

Хранение

- Вытащите все из барабана.
- Закройте крышку.

Устранение неполадок

- Прибор не функционирует.

Помощь: Проверьте подключение электропитания.

Проверьте установку часового механизма.

- Прибор не стирает.
- Вода не стекает.

Помощь: Вложено слишком много белья. Уменьшите количество белья.

Открутилось колесо. Прикрутите колесо обратно.

Забилось сито. Прочистите сито.

Сточный шланг забился или перегнулся.

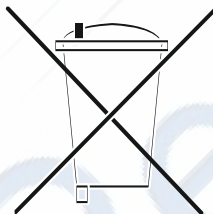
Проверьте сточный шланг.

ТЕХНИЧЕСКИЕ ХАРАКТЕРИСТИКИ**HILTON MWA 3101**

Номинальное напряжение, В	220 В
Номинальная частота, Гц	50-60 Гц
Номинальное напряжение, Вт	135 Вт

ТЕХНИЧЕСКИЕ ХАРАКТЕРИСТИКИ**HILTON MWA 3102**

Номинальное напряжение, В	220 В
Номинальная частота, Гц	50-60 Гц
Номинальное напряжение, Вт	150 Вт

Утилизация изделия

Вы можете сохранять окружающую среду!
Пожалуйста, не забывайте о правилах безопасности: отправляйте не работающее электрооборудование в центры переработки.